



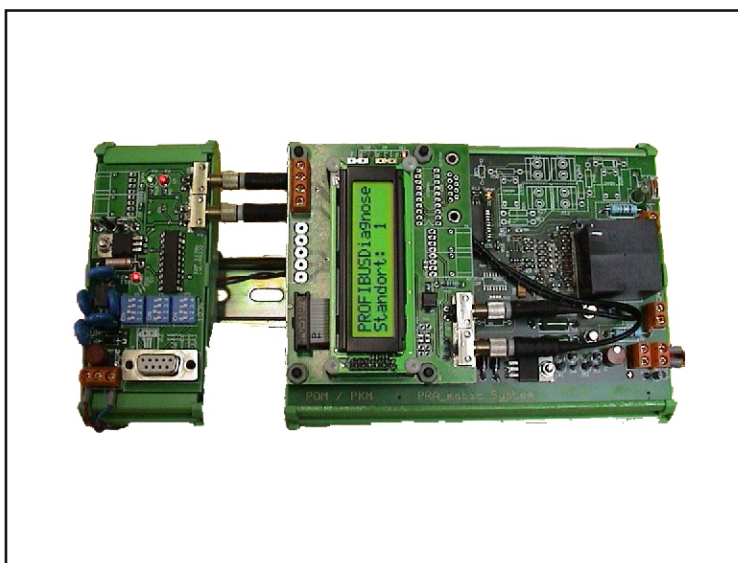
**Elektro - Elektronik  
Pranjic**

Zertifiziert nach DIN EN ISO 9001:2000  
und gemäß Richtlinie 94/9/EG



PROFIBUS Hersteller ID: 281

# Pra\_matic System

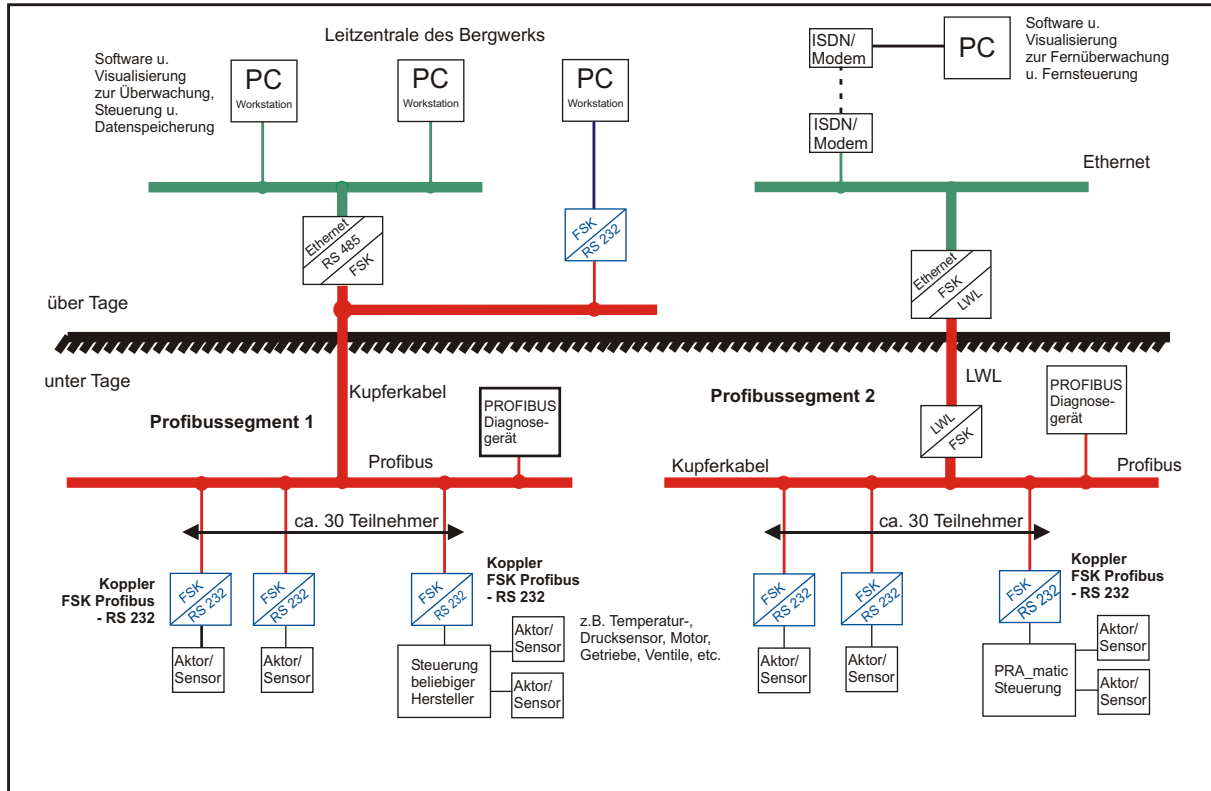


CE <sub>0158</sub>

## **Eigensicherer Koppler Typ 1107/1109b/1139A**

**zur Umsetzung von  
Profibus FSK auf RS232  
mit LWL Trennstrecke**

**IBExU04ATEX1009 U**



**Beschreibung**

Der Koppler 1107/1109b/1139A dient als Datenübertragungseinrichtung und wandelt Datentelegramme der Schnittstelle RS232 in Profibustelegamme (FSK) und umgekehrt um. Die galvanische Trennung erfolgt durch eine optische Trennstrecke (LWL).

Der Koppler zeichnet sich durch spezielle Eigenschaften aus:

- Eigensicherer Versorgungstromkreis in der Zündschutzart EEx ib I
- Eigensicherer Ausgangstromkreis in der Zündschutzart EEx ia I, (FSK)

Im oberen Bild ist ein mögliches Anwendungsbeispiel des Kopplers in einem vollautomatisierten Bergwerk dargestellt.

**Typenschild**



**Kenngößen der Platine**

Abmessungen 160 x 125 x 70 mm  
(mit Gehäuse, L x B x H)  
Umgebungstemperaturbereich  $T_a := -20^{\circ}\text{C}$  bis  $+80^{\circ}\text{C}$

**Versorgungsstromkreis**

Anschluss über 2-pol. Klemmleiste  
Maximale Eingangsspannung  $U_i = 12,8 \text{ V DC}$  eigensicher  
Maximale innere Kapazität  $C_i =$  vernachlässigbar  
Maximale innere Induktivität  $L_i =$  vernachlässigbar

**Eigensicherer Stromkreis Profibus FSK**

Anschluss über 2-pol. Klemmleiste  
Maximale Ein/Ausgangsspannung  $U_o = 16 \text{ V}_{ss}$   
Zum Anschluss an einen Datenübertragungsstromkreis Typ PROFIBUS-M EEx I.

**Anschluss (LWL)**

Seriell LWL  
1000  $\mu\text{m}$  POF  
voll duplex 115,2 kBaud